

RTH

ZÁVITOŘEZNÉ HLAVY REVERZAČNÍ
REVERSIBLE THREAD-CUTTING HEADS
GEWINDESCHNEIDKÖPFE MIT RÜCKLAUF



Firma NAREX MTE, s. r. o. je dlouholetým výrobcem nářadí pro obráběcí stroje. Kromě níže představeného sortimentu vyrábí a dodává ještě nářadí pro válcování závitů za studena, ruční a strojní stavitelné výstružníky a víceřetenové vrtací a závitorezné hlavy.

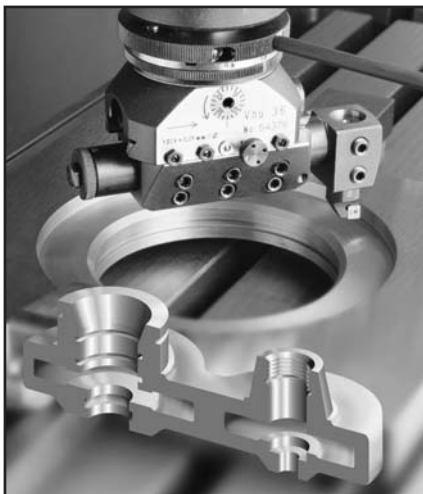
NAREX MTE, limited liability company, is a long-time manufacturer of tools for machine tools. Besides the below mentioned assortment, this company turns out and delivers tools for thread cold-rolling, adjustable hand- and machine-reamers and multiple-spindle drilling and threading heads as well.

NAREX MTE, Gesellschaft mit begrenzten Haftung, ist ein langjähriger Hersteller der Werkzeuge für Bearbeitungsmaschinen. Diese Firma erzeugt und liefert ausser dem weiter angeführten Sortiment auch Werkzeuge für Gewindekaltwalzen, verstellbare Hand- und Maschinen-Reibahlen, Mehrspindel-Bohrköpfe und -Gewindeschneidköpfe.



Závitořezné hlavy bezpečnostní
Safety thread-cutting heads
Sicherheitsgewindeschneidköpfe

Závitořezné hlavy pro NC stroje
Thread cutting heads for NC-machine tools
Gewindeschneidköpfe für NC-Bearbeitungsmaschinen



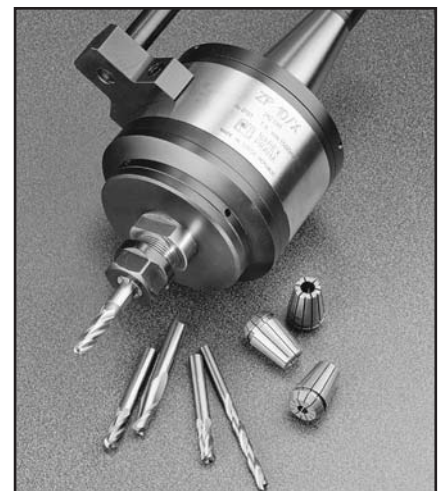
Vyrtávací hlavy univerzální
Universal boring heads
Universale Ausbohrköpfe

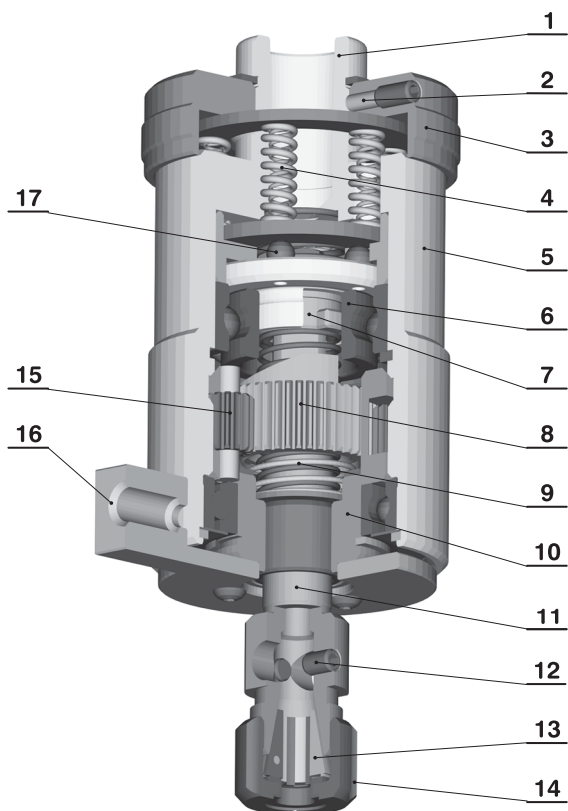
Vyrtávací nářadí
Boring tools
Ausbohrwerkzeuge



Frézovací úhlové hlavy
Milling angle heads
Winkelfräsköpfe

Zrychlovací přístroj
Spindlespeeder
Schnellaufspindel





LEGENDA, KEY, LEGENDE

- | | |
|----|-------------------------------------------------------------------|
| 1 | UPÍNACÍ DUTINA, SPINDLE TAPER, SPINDELHOHLKEGEL |
| 2 | POJIŠŤOVACÍ ŠROUB, LOCKING SCREW, SICHERUNGSSCHRAUBE |
| 3 | OBJÍMKA SPOJKY, CLUTCH SLEEVE, KUPPLUNGSHÜLSE |
| 4 | PRUŽINA SPOJKY, CLUTCH SPRING, KUPPLUNGSFEDER |
| 5 | TĚLESO, BODY, KÖRPER |
| 6 | LOŽISKO, BEARING, LAGER |
| 7 | ŘADÍCÍ SPOJKA, CHANGING CLUTCH, SCHALKUPPLUNG |
| 8 | KOLO ZPĚTNÝCH OTÁČEK, GEAR FOR REVERSE SPEED, RÜCKLAUFZAHNRAD |
| 9 | ODPRUŽENÍ POUZDRA, SPRINGING OF THE CHUCK, ABFEDERUNG DES FUTTERS |
| 10 | VEDENÍ, GUIDE, FÜHRUNG |
| 11 | POUZDRO, CHUCK, FUTTER |
| 12 | STAVĚCÍ ŠROUB, SET SCREW, STELSCHRAUBE |
| 13 | KLEŠTINA JACOBS, COLLET JACOBS, SPANNZANGE JACOBS |
| 14 | MATICE KLEŠTINY, COLLET NUT, SPANNZANGENMUTTER |
| 15 | OZUBENÉ KOLO, GEAR, ZAHNRAD |
| 16 | DRŽÁK ZASTAVOVACÍ TYČE, STOP BAR HOLDER, HALTER DER HALTESTANGE |
| 17 | KULIČKA SPOJKY, CLUTCH BALL, KUGEL DER KUPPLUNG |

POUŽITÍ

Závitořezné hlavy reverzační jsou přístroje, určené pro standardní řezání pravočochých závitů se špičatým profilem (M, W, UN, G) na vrtačkách bez použití strojního posuvu vřetena. Modely Zhr a ZhrA jsou uzpůsobeny i pro závit levochodý, modely RTH lze na vyžádání pro tento závit upravit.

POZOR!

Hlava se při práci musí vždy otáčet. Na soustruhu je proto ne-použitelná.

VÝHODY POUŽITÍ

- rychlá a spolehlivá práce, snadná obsluha a údržba
- ochrana závitníku před jeho poškozením krutem v řezu
- možnost řezání závitů do slepých otvorů
- možnost opakovaného najíždění do již vyřezaného závitu
- vyšší otáčky zpětného chodu - kratší čas pro vyšroubování oproti řezání
- rychlá výměna závitníků v hlavě; rychlovýměna u modelů ZhrA, pro použití výměnného pouzdra NKC 12. Lze řezat i vnější krátké závit.

UPÍNÁNÍ NA STROJ

Hlavy se upínají do vřetena vrtačky pomocí kuželu MORSE s pevným vyražecem. U hlav Zhr a ZhrA je upínací trn součástí hlavy, u modelu RTH je součástí doplňkového příslušenství.

DODÁVÁNÍ HLAV

Hlavy jsou dodávány bez doplňkového příslušenství pouze s příslušenstvím základním, kam patří klíče pro manipulaci s hlavou. Doplňkové příslušenství je třeba objednávat samostatně.

DOPLŇKOVÉ PŘÍSLUŠENSTVÍ

- upínací trny pro modely RTH
- kleštiny JACOBS a PLASTIC
- výměnná pouzdra

APPLICATION

Reversible thread-cutting heads are designed for usual tapping of right-handed threads with pointed shape (M, W, UN, G) on drilling machines without using of the spindle power feed. The types Zhr and ZhrA are modified for left-handed threads as well. It is possible to modify the types RTH for this threads by request.

ATTENTION!

The head always has to rotate by the work. Therefore it is un-serviceable on lathes.

FACILITIES OF APPLICATION

- rapid and reliable work, easy operation and maintenance
- failure protection of the tap against over-torque
- possibility of blind hole tapping
- possibility of repeated running in the finished thread
- higher reverse speed - shorter time for screwing up compared with tapping
- quick change of taps. The quick change for types ZhrA, it is possible to cut the short external threads with application of the chuck NKC 12 as well.

CLAMPING ON THE MACHINE

These heads are clamped in the machine spindle by means of the MORSE taper shank with tang. The taper shank is the component of the heads Zhr and ZhrA while it is a part of the supplementary accessories by types RTH.

DELIVERY

These heads are delivered without the supplementary accessories with basic accessories only, including the wrenches for manipulation with head. It is necessary to order the supplementary accessories as a separate item.

SUPPLEMENTARY ACCESSORIES

- taper shanks for types RTH
- collets JACOBS and PLASTIC
- interchangeable chucks

ANWENDUNG

Gewindeschneidköpfe mit Rücklauf sind für übliches Gewindeschneiden der rechtsgängigen Gewinde mit spitzigen Profil (M, W, UN, G) an Bohrmaschinen ohne Anwendung des mechanischen Spindelvorschubs bestimmt. Die Typen Zhr und ZhrA sind auch für die linksgängige Gewinde angepasst, die Typen RTH lassen sich für diese Gewinde nach der Anforderung aufbereiten.

ACHTUNG!

Der Kopf muss sich immer bei der Arbeit drehen. Deshalb kann man nicht den Kopf an der Drehmaschine anwenden.

VORTEILE DER ANWENDUNG

- schnelle und zuverlässige Arbeit, einfache Bedienung und Instandhaltung
- Schutz des Gewindebohrers gegen der Beschädigung durch den übermäßigen Drehmoment
- es ist möglich die Gewinde in den Blindlöchern bohren
- es ist möglich in fertige Gewinde wieder anfahren
- höhere Rückdrehzahl - kürzere Zeit für das Ausschrauben im Vergleich mit dem Gewindebohren
- schneller Werkzeugwechsel. Der Schnellwechsel auch bei den Typen ZhrA; kurze Aussengewinde lassen sich bei der Anwendung von den Futter NKC 12 fertigen

EINSPANNEN AN DIE MASCHINE

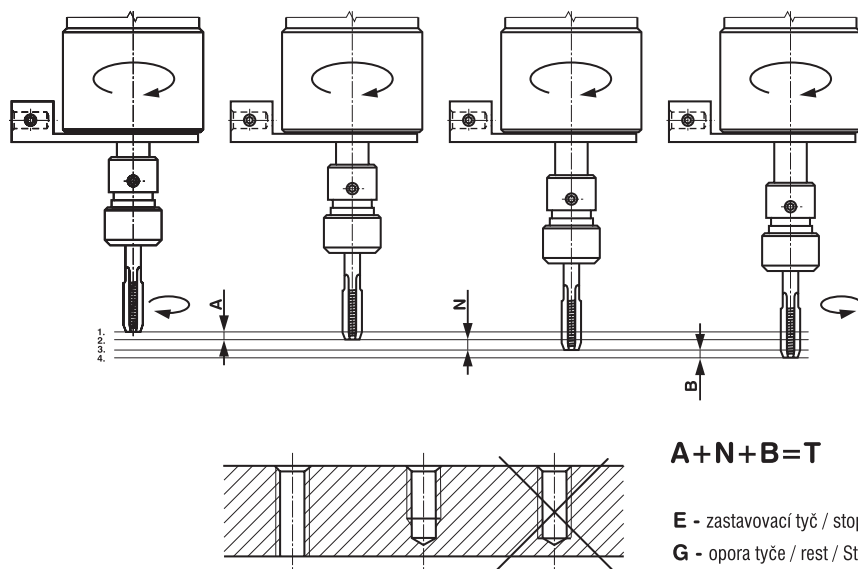
Die Köpfe werden in die Maschinenspindel durch den Morsekegel mit festen Mitnehmer eingespannt. Der Kegelschaft ist ein Bestandteil des Gerätes bei den Köpfen Zhr und ZhrA, wogegen bei dem Typ RTH ist ein Bestandteil des Ergänzungszubehörs.

LIEFERUNG

Diese Köpfe werden ohne Ergänzungszubehör und nur mit dem Grundzubehör geliefert, wo die Schlüssel für die Manipulation eingeschlossen sind. Es ist notwendig das Ergänzungszubehör als Einzelposten zu bestellen.

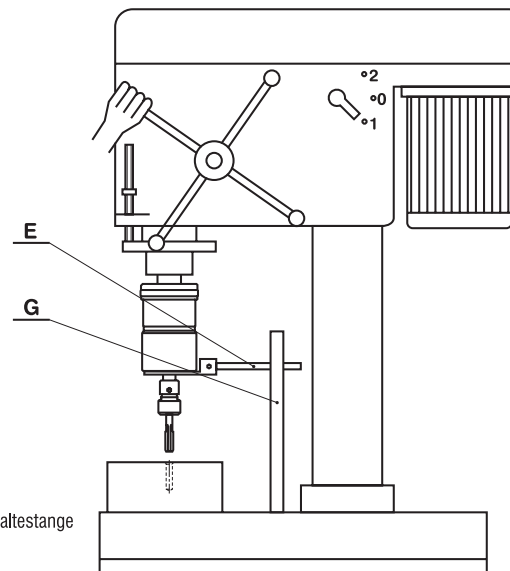
ERGÄNZUNGSZUBEHÖR

- Kegelschäfte für die Typen RTH
- Spannzangen JACOBS und PLASTIC
- auswechselbare Futter



$$A + N + B = T$$

E - zastavovací tyč / stop bar / Haltestange
G - opora tyče / rest / Stütze



POPIS

Momentová spojka

- je plynule stavitelná v celém pracovním rozsahu hlavy
- chrání závitník před jeho poškozením krutem

Planetová převodovka

- generuje zpětné otáčky vůči vřetenu
- zrychluje tyto otáčky až 2x

Zastavovací tyč

- z hlediska funkce planetové převodovky udržuje její jednu část v klidu

Pouzdro

- hřídel zakončený upínacím pouzdem
- upínání závitníků do kleštin RUBBER FLEX JACOBS
- pojištění závitníku proti protočení v kleštině dvěma stavěcími šrouby
- osový pohyb - řazení funkcí hlavy
- u modelů ZhrA je hřídel zakončen rychloupínací hlavicí pro upínání výměnných pouzder typů RVK, NVH, NKC

ŘAZENÍ FUNKCÍ HLAVY

Funkce se řadí vysouváním pouzdra z hlavy při jejím otáčení a to pomocí ovládací páky vřetena vrtačky.

- 1. poloha** - pouzdro je zcela zasunuto, smysl otáček vřetena a pouzdra je shodný, hlava řezá závit
- 2. poloha** - pouzdro je právě vysunuto do NULOVÉ POLOHY, kdy se hlava otáčí, ale závitník je v klidu - vřetenem vrtačky je opřeno o doraz (využití při řezání závitů do slepých otvorů bez použití momentové spojky - větší životnost nástroje i hlavy)
- 3. poloha** - pouzdro je zcela vysunuto a závitník se zpětnými otáčkami vytáčí z vyřezaného závitů vyšší rychlostí než byl řezán

OSOVÉ VYROVNÁVÁNÍ

Délkové hodnoty A a B na obrázku vyjadřují délku záběru zubové řídicí spojky, kterou lze využít k vyrovnání potřebné osové rychlosti, nutné k vyřezání kalibrického závitů.

ODPRUŽENÍ POUZDRA

Pružný přítlak závitníku na ústí otvoru dovoluje i opětné najetí do již vyřezaného závitů, aniž by se poškodil.

DESCRIPTION

Torque clutch

- is stepless adjustable in the whole working range of the head
- failure protection of the tap against over-torque

Planetary gear-box

- generates the reverse speed
- accelerates the reverse speed even twice

Stop bar

- makes possible the working of the planetary gear-box by stopping of its part

Chuck

- the shaft is equipped by the collet chuck
- chucking of taps by means of collets RUBBER FLEX JACOBS
- locking of the tap against angular change by two locking screws
- its axial movement makes possible the change of the working mode of the head
- shaft of types ZhrA is equipped by quick-change chuck with chucks RVK, NVH, NKC

CHANGE OF THE WORKING MODE

Working mode is changed by moving-out of the chuck at rotation of the head by means of the control feed lever of the drilling machine.

- 1st position** - the chuck is quite moved in, the sense of rotation of both spindle and chuck is identical - the head cut the thread
- 2nd position** - the chuck is just moved out in the zero position, the head rotates but the tap stands still - the drill spindle thrusts on the stop (it may be used by tapping in the blind holes without using of the torque clutch - longer service life of the head and tap)
- 3rd position** - starting point of the reverse movement
- 4th position** - the chuck is quite moved out and the tap is screwed out from the finished thread by higher speed than by tapping

AXIAL COMPENSATION

The length values A and B on the figure represent the length of the engagement of the dog clutch, which may be used for the compensation of axial movements by tapping of precise threads

SPRINGING OF THE CHUCK

The springy thrust of the tap on the orifice of the hole makes possible the repeated running in the finished thread without damaging.

BESCHREIBUNG

Drehmomentkupplung

- ist stufenlos einstellbar im ganzen Arbeitsbereich des Kopfes
- schützt den Gewindebohrer gegen Beschädigung durch den übermäßigen Drehmoment

Planetengetriebekasten

- bildet den Rücklauf
- beschleunigt den Rücklauf bis zweimal

Haltestange

- hält fest einen Teil des Planetengetriebekastens und ermöglicht so seine Tätigkeit

Futter

- die Welle ist mit dem Spannzangenfutter ausgestattet
- die Gewindebohrer werden durch Spannzangen RUBBER FLEX JACOBS eingespannt
- Sicherung des Gewindebohrers gegen Teilumdrehung durch zwei Stellschrauben
- seine Axialbewegung ermöglicht das Schalten der einzelnen Funktionen des Kopfes
- die Welle der Typen ZhrA ist mit dem Schnellwechselfutter mit auswechselbaren Futter RVK, NVH, NKC ausgestattet

SCHALTEN DER EINZELNEN FUNKTIONEN

Die Funktionen werden während der Rotation des Kopfes durch Verschiebung des Futters mittels des Betätigungshebels der Bohrmaschine geschaltet.

- 1. Lage** - das Futter ist völlig eingeschoben, der Drehsinn der Spindel und des Futters ist gleich, der Kopf bohrt das Gewinde
- 2. Lage** - das Futter ist gerade in der Nullstellung geschoben, der Kopf dreht sich, aber der Gewindebohrer steht ruhig - die Spindel der Bohrmaschine stützt sich auf den Anschlag (Anwendung beim Gewindebohren in Blindlöchern ohne Drehmomentkupplung - höhere Standzeit des Werkzeuges und Kopfes)
- 3. Lage** - Anfang des Rücklaufs
- 4. Lage** - das Futter ist ganz herausgeschoben und der Gewindebohrer dreht sich zurück schneller als beim Gewindebohren

AXIALAUSGLEICH

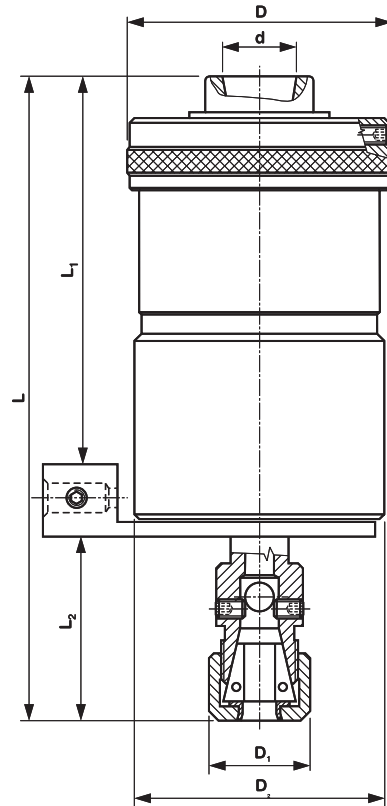
Die Längen A und B im Bild repräsentieren die Eingriffslänge der Zahnkupplung, die kann man zum Ausgleich der Axialbewegungen beim Bohren der präzisen Gewinde ausnützen.

ABFEDERUNG DES FUTTERS

Der federnde Anpressdruck des Gewindebohrers an den Locheingang ermöglicht die wiederholte Einfahrung ins fertige Gewinde ohne Beschädigung

RTH

- PŘESNÉ PROVEDENÍ PRO PRAVOCHODÝ ZÁVIT
- PRECISE EXECUTION FOR RIGHT-HANDED THREAD
- PRÄZISE AUSFÜHRUNG FÜR RECHTSGÄNGIGE GEWINDE



Kód Code Code	Model Type Typ	d	Prac. rozsah Working range Arbeitsbereich	Kleština Collet Spannzange	Rozměry - Dimensions - Abmessungen [mm]					max. min ¹ rpm U/min	M _k [Nm]	A/T [mm]	i	kg
					D/D ₂	D ₁	L	L ₁	L ₂					
221 403	RTH 22	B16	M2 ÷ M7	J-116, J-117	55/52	21	134	80	38	1 500	10	2,8/8	1,6	1,0
221 434	RTH 22 - L*													
221 410	RTH 32													
221 441	RTH 32 - L*	B16	M5 ÷ M12	J-421, J-422	75/74	31	158	92	47	1 000	25	5,0/11	1,75	2,2
221 427	RTH 42													
221 458	RTH 42 - L*													
		M20	M8 ÷ M20	J-441, J-445	91/91	40	205	112	69	600	80	6,3/14	1,7	5,1

- L* provedení pro levochodé závity, dodávky pouze k poptání / execution for left-handed threads, order on request / Durchführung für linksgängige Gewinde, Bestellung auf Anfrage

i převodový poměr zpětných otáček / ratio of gear for reverse speed Übersetzungsverhältnis der Rückbewegung

UPOZORNĚNÍ

Pro levochodé závity možno na vyžádání hlavu upravit. Hlavy se dodávají bez kleština a upínacích trnů. Tyto je třeba objednat samostatně.

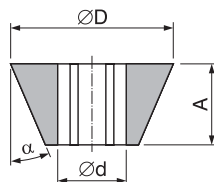
NOTICE:

It is possible to modify the head for left-handed threads by request. The heads are delivered without collets and taper shanks. It is necessary to order these parts as separate items.

BEACHTUNG:

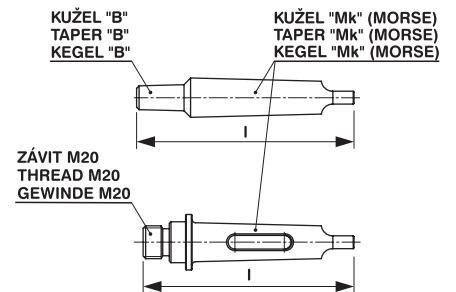
Es ist möglich die Köpfe auch für linksgängige Gewinde nach Anspruch aufbereiten. Die Köpfe werden ohne Spannzangen und Kegelschäfte geliefert. Es ist notwendig diese Teile als Einzelposten bestellen.

Kleštiny RUBBER FLEX JACOBS Collets RUBBER FLEX JACOBS Spannzangen RUBBER FLEX JACOBS



Kód Code Code	Typ Type Typ	Rozsah - Range - Bereich d [mm]	Rozměry - Dimensions - Abmessungen [mm]		
			D	A	α°
280 967	J - 116	2,0 ÷ 4,5	15	12	13
280 974	J - 117	4,5 ÷ 6,5			
280 981	J - 421	3,5 ÷ 6,5	23	13	20
280 998	J - 422	6,5 ÷ 10,0			
281 001	J - 441	4,5 ÷ 10,0	32,5	16	22,5
281 056	J - 445	9,0 ÷ 15,0			

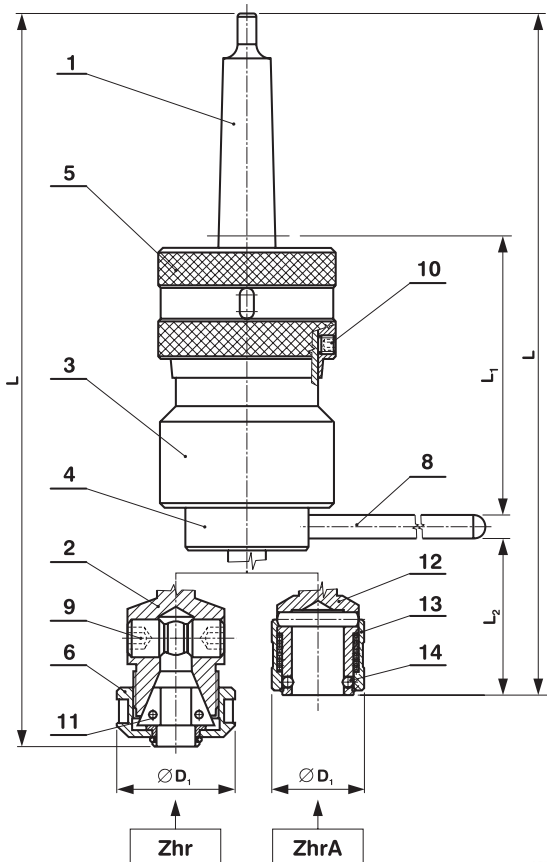
Upínací trny Taper shanks Kegelschäfte



Kód Code Code	Typ B×Mk M×Mk	I [mm]	kg
221 502	VK RTH B16 × Mk1	97	0,087
221 219	VK RTH B16 × Mk2	109	0,157
221 526	VK RTH B16 × Mk3	133	0,320
221 533	VK RTH M20 × Mk3	129	0,310
221 540	VK RTH M20 × Mk4	154	0,570

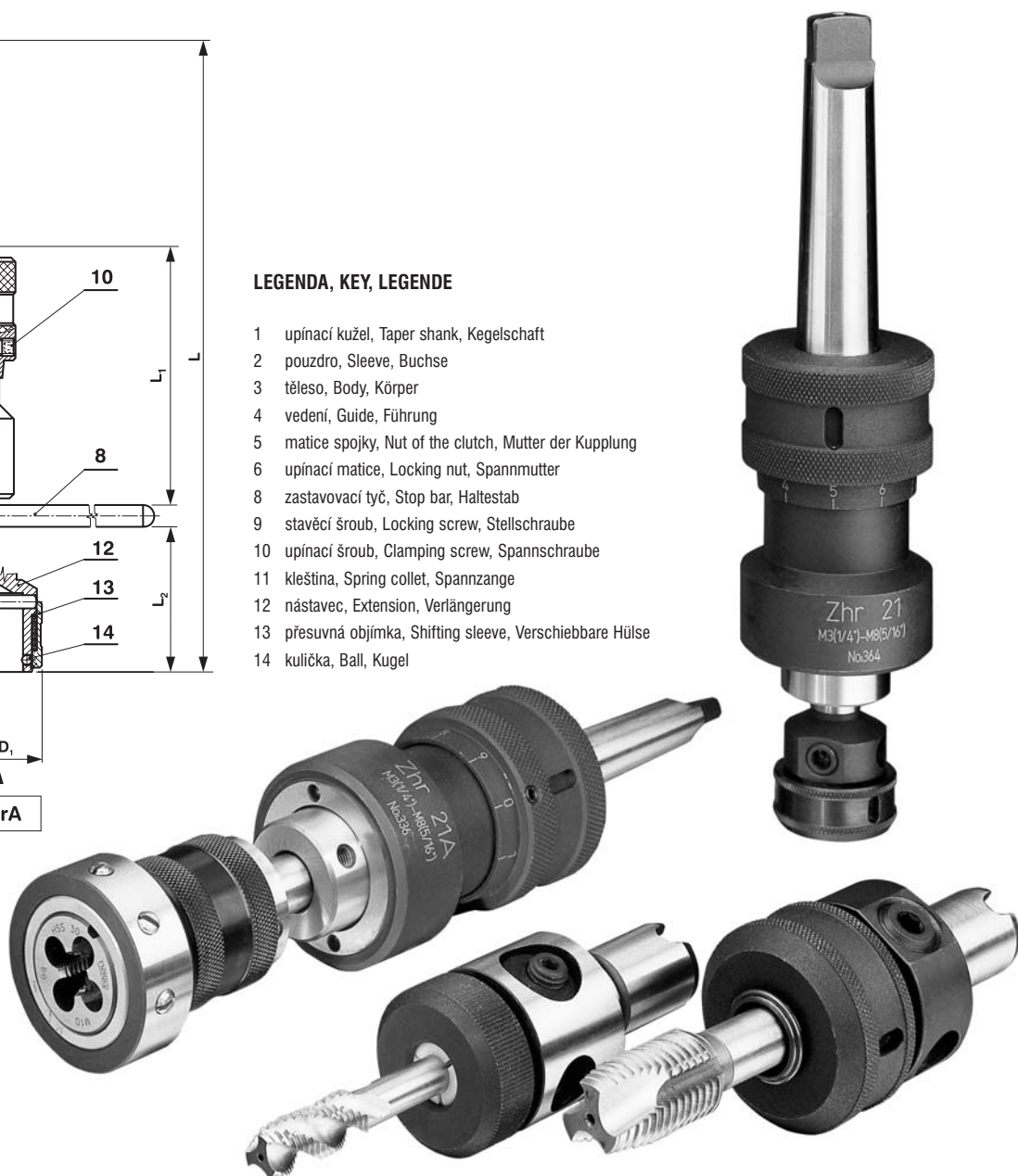
Zhr

Zhr - ZÁKLADNÍ PŘEVODNÍ, ZhrA - PŘEVODNÍ S RYCHLOVÝMĚNOU NÁSTROJE Zhr - BASIC EXECUTION, ZhrA - EXECUTION WITH QUICK-CHANGE OF TOOLS Zhr - GRUNDAUSFÜHRUNG, ZhrA - AUSFÜHRUNG MIT DEM SCHNELLEN WERKZEUGWECHSEL



LEGENDA, KEY, LEGENDE

- 1 upínací kužel, Taper shank, Kegelschaft
- 2 pouzdro, Sleeve, Buchse
- 3 těleso, Body, Körper
- 4 vedení, Guide, Führung
- 5 matice spojky, Nut of the clutch, Mutter der Kupplung
- 6 upínací matice, Locking nut, Spannmutter
- 8 zastavovací tyč, Stop bar, Haltestab
- 9 stavěcí šroub, Locking screw, Stellschraube
- 10 upínací šroub, Clamping screw, Spannschraube
- 11 kleština, Spring collet, Spannzange
- 12 nástavec, Extension, Verlängerung
- 13 přesuvná objímka, Shifting sleeve, Verschiebbare Hülse
- 14 kulička, Ball, Kugel

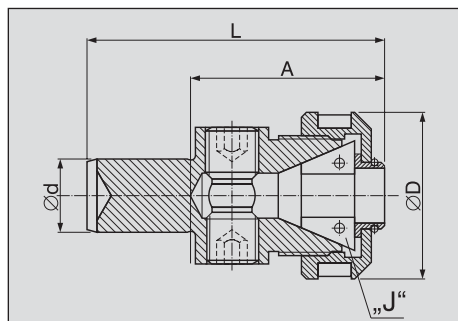


Zhr, ZhrA

- řeže pravý i levý závit / taps the right- and left-handed threads / bohrt sowohl rechtsgängige als auch linksgängige Gewinde
- zpětné otáčky 2x dorychla / reverse speed twice higher / Rücklauf zweimal schneller
- kužel DIN 1806 / taper DIN 1806 / Kegel DIN 1806

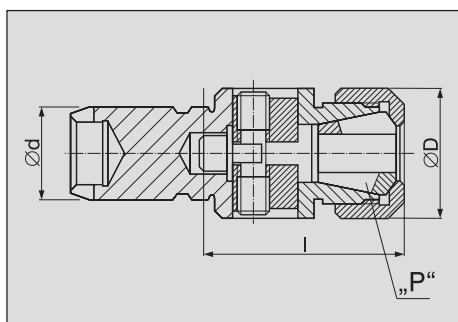
Kód Code Code	Model / Type / Taper Typ / Kegel	Pracovní rozsah Working range Arbeitsbereich	Kleština Collet Spannzange	Rozměry - Dimensions - Abmessungen [mm]					max. min ⁻¹ rpm U/min	M _k [Nm]	A/T [mm]	kg
				D	D ₁	L	L ₁	L ₂				
221 076	Zhr 21 / Mk 2	M3÷M8	J - 423	56	54	235	160	93	600	7,5	2/11	1,70
221 052	Zhr 21 / Mk 3	W1/8"÷W5/16"	J - 420	56	54	254	160	93	600	7,5	2/11	1,83
221 021	Zhr 21A / Mk 2	G1/16"	RVK 21	56	39	237	162	93	600	7,5	2/11	1,75
221 014	Zhr 21A / Mk 3	1/4"÷5/16"	NVH 2	56	39	256	162	93	600	7,5	2/11	1,90
221 083	Zhr 31 / Mk 2	M5÷M16	J - 443	74	66	284	210	125	300	40	3/12	4,15
221 069	Zhr 31 / Mk 3	W3/16"÷W5/8"	J - 440	74	66	303	210	125	300	40	3/12	4,30
221 045	Zhr 31A / Mk 2	G1/16"÷G3/8"	RVK 31	74	39	263	188	125	300	40	3/12	3,85
221 038	Zhr 31A / Mk 3	1/4"÷5/8"	NVH 2	74	39	282	188	125	300	40	3/12	4,00
221 908	Zhr 41 / Mk 3	M16÷M24	J - 461	90	78	404	310	196	150	125	4/14	8,40
221 915	Zhr 41 / Mk 4	W5/8"÷W7/8"	J - 462	90	78	429	311,5	197,5	150	125	4/14	8,75
221 922*	Zhr 41A / Mk 3	G1/4"÷G3/4"	RVK 41	90	56	389	295	169	150	125	4/14	8,25
221 939*	Zhr 41A / Mk 4	5/8"÷7/8"	NVH 3	90	56	414	296,5	197,5	150	125	4/14	8,55

* dodávky pouze k poptání / order on request / Bestellung auf Anfrage



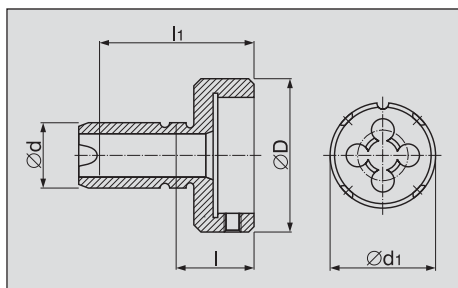
Výměnné pouzdro přesné - kleština RUBBER FLEX "J"
 Exchangeable Precise Chuck - Collet RUBBER FLEX "J"
 Futter, auswechselbar präzis - Spannzange RUBBER FLEX "J"

Kód Code Code	Typ Type Typ	Rozměry - Dimensions - Abmessungen [mm]				"J"	
		A	L	D	d		
281 308	RVK 21	34	68	36	22	J423, J420	0,23
281 315	RVK 31	54	89,5	50	22	J443, J440	0,43
281 322	RVK 41	67	115	62	33	J461, J462	0,92



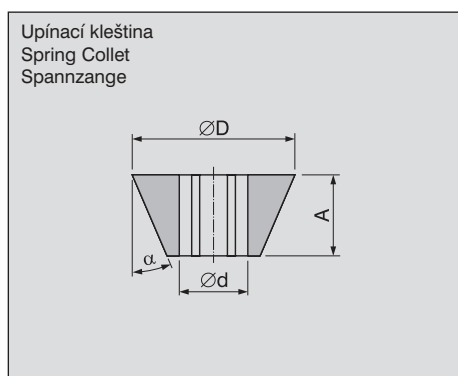
Výměnné pouzdro - plastová středící kleština PLASTIC "P"
 Exchangeable Chuck - Plastic Centring Collet PLASTIC "P"
 Futter, auswechselbar - Zentrierspannzange PLASTIC "P"

Kód Code Code	Typ Type Typ	Rozměry - Dimensions - Abmessungen [mm]			"P"	
		d	D	l		
281 117	NVH 2	22	40	53	P11, P12, P13 P14, P15, P16	0,38
281 124	NVH 3	33	49	66	P21, P22, P23 P24, P25, P26	1,05



Výměnné pouzdro pro závitovou čelist
 Exchangeable Chuck for Circular Die
 Futter, auswechselbar - für Schneideisen

Kód Code Code	Typ Type Typ	Rozměry - Dimensions - Abmessungen [mm]				d ₁ [mm]	
		d	D	l	l ₁		
281 100	NKC 12	22	50	20	45	∅ 20/25/30/38 M3 ÷ M12	0,31



Upínací kleština
 Spring Collet
 Spannzange

Kleštiny RUBBER FLEX JACOBS - J
 Collets RUBBER FLEX JACOBS - J
 Spannzangen RUBBER FLEX JACOBS - J

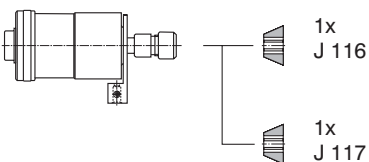
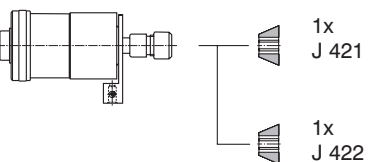
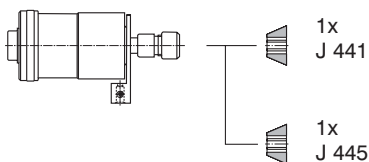
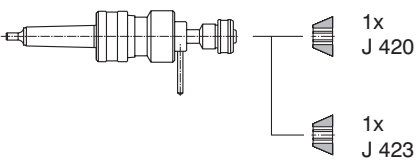
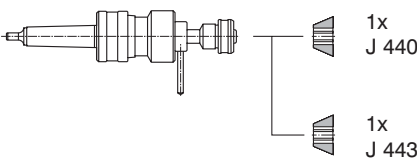
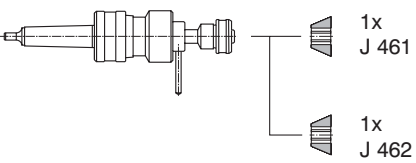
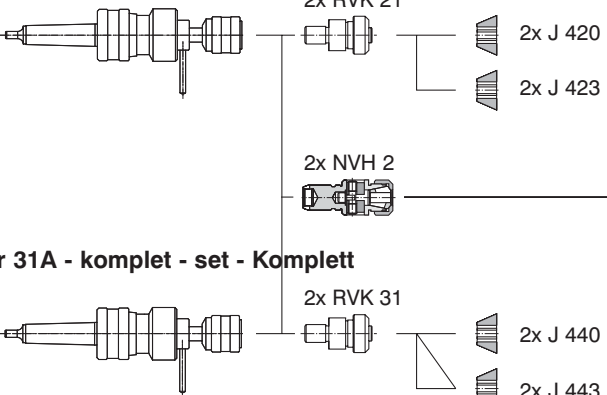
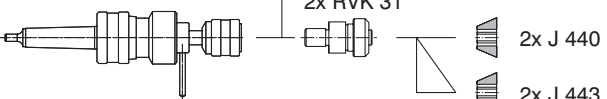
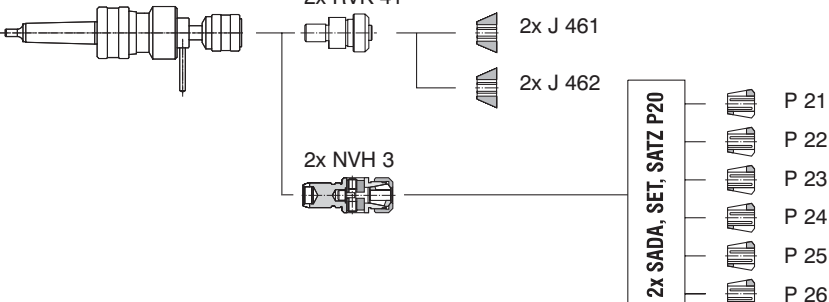
Kód Code Code	Typ Type Typ	Rozsah - Range - Bereich d [mm]	Rozměry - Dimensions - Abmessungen [mm]		
			D	A	α°
281 018	J 423	2,0 ÷ 4,5	23	13	20
281 025	J 420	4,5 ÷ 8,0			
281 032	J 443	2,8 ÷ 7,0	32,5	16	22,5
281 049	J 440	7,0 ÷ 13,0			
281 063	J 461	10,0 ÷ 16,0	47	20	25
281 070	J 462	16,0 ÷ 23,0			



Středící kleština
 Collet for centring
 Zentrierspannzange

Kleštiny PLASTIC - P
 Collets PLASTIC - P
 Spannzangen PLASTIC - P

Kód Code Code	Typ Type Typ	Rozsah - Range - Bereich d [mm]	Kód Code Code	Typ Type Typ	Rozsah - Range - Bereich d [mm]
281 209	P10	SADA, SET, SATZ	281 216	P20	SADA, SET, SATZ
281 391	P11	3,5 ÷ 4,0	281 452	P21	9,0 ÷ 10,0
281 407	P12	4,5 ÷ 5,0	281 469	P22	11,2 ÷ 12,5
281 414	P13	5,6 ÷ 6,3	281 476	P23	14,0
281 421	P14	7,1 ÷ 8,0	281 483	P24	16,0
281 438	P15	9,0 ÷ 10,0	281 490	P25	18,0
281 445	P16	11,2 ÷ 12,5	281 506	P26	20,0

<p>RTH 22 - komplet - set - Komplett</p>  <p>1x J 116 1x J 117</p>	<p>RTH 32 - komplet - set - Komplett</p>  <p>1x J 421 1x J 422</p>	<p>RTH 42 - komplet - set - Komplett</p>  <p>1x J 441 1x J 445</p>
<p>Zhr 21 - komplet - set - Komplett</p>  <p>1x J 420 1x J 423</p>	<p>Zhr 31 - komplet - set - Komplett</p>  <p>1x J 440 1x J 443</p>	<p>Zhr 41 - komplet - set - Komplett</p>  <p>1x J 461 1x J 462</p>
<p>Zhr 21A - komplet - set - Komplett</p>  <p>2x RVK 21 2x NVH 2 2x RVK 31</p> <p>Zhr 31A - komplet - set - Komplett</p>  <p>2x RVK 31</p>		<p>Zhr 21A / RVK / komplet - set Komplett</p> <p>Zhr 21A / NVH / komplet - set Komplett</p> <p>Zhr 31A / NVH / komplet - set Komplett</p> <p>Zhr 31A / RVK / komplet - set Komplett</p>
<p>Zhr 41A - komplet - set - Komplett</p>  <p>2x RVK 41 2x NVH 3 2x RVK 31</p>		<p>Zhr 41A / RVK / komplet - set Komplett</p> <p>Zhr 41A / NVH / komplet - set Komplett</p>

ZPŮSOB OBJEDNÁNÍ:

Při objednávání je třeba vždy uvést číselný kód výrobku. Pokud není žádán komplet, doplňkové příslušenství bude dodáno, bude-li objednáno.
Upínací trny pro RTH nejsou součástí kompletu.

ORDERING MODE:

It is always necessary to specify the product code. Unless the set is requested, the supplementary accessories will be supplied if ordered only.
The taper shanks for RTH are not included in the set.

BESTELLUNGSANWEISUNG:

Bei der Bestellung ist es immer notwendig die Codenummer des Produktes anzuführen. Wenn kein Komplett gefordert ist, wird das Ergänzungszubehör nur nach Bestellung geliefert.
Die Kegelschäfte für RTH sind nicht im Komplett eingeschlossen.

BOS HK a.s.,
Přtkovská 152
417 12 Proboštov
Czech Republic

phone: ++420 417 560 721-4

fax: ++420 417 560 385

e-mail: info@bos-teplice.cz

<http://www.bos-teplice.cz>